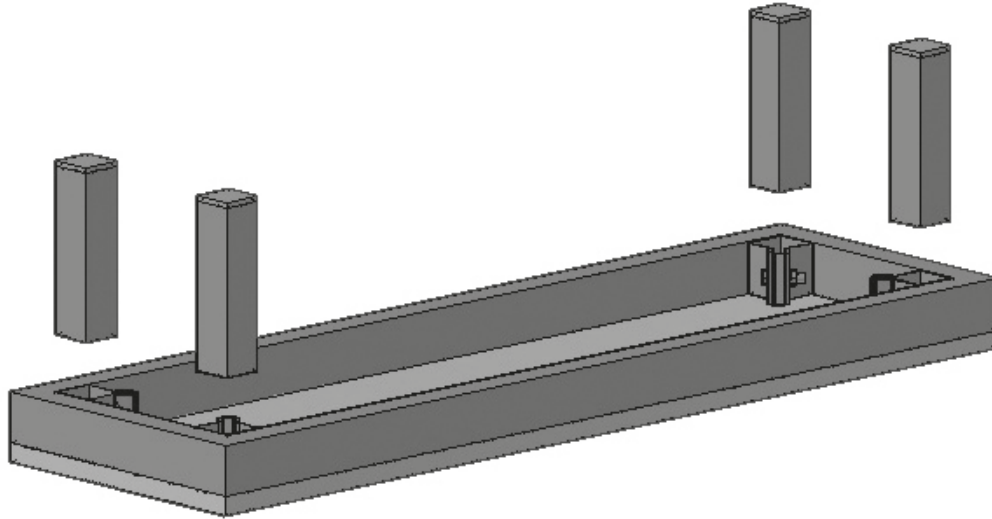




ARMADO DE ESCALERAS

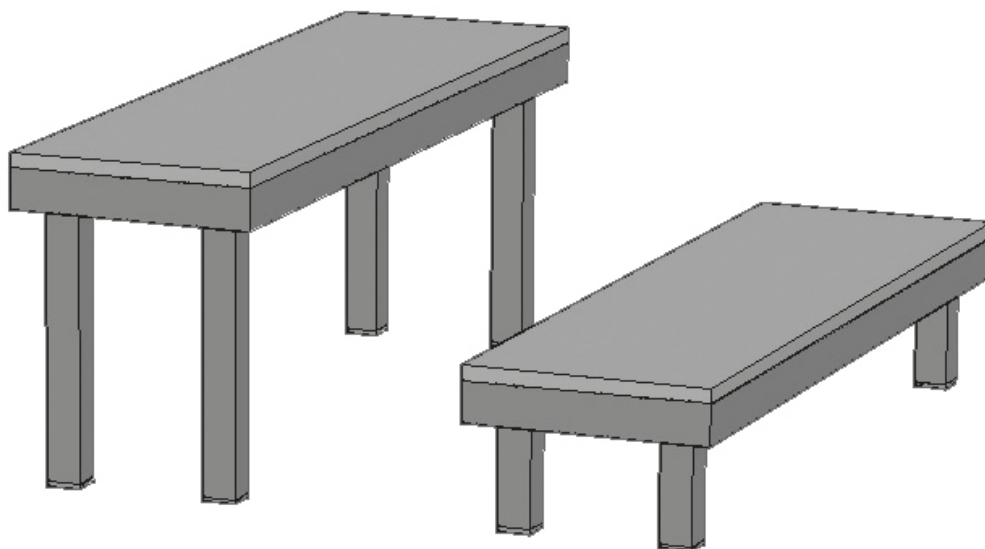
Manual de armado

1



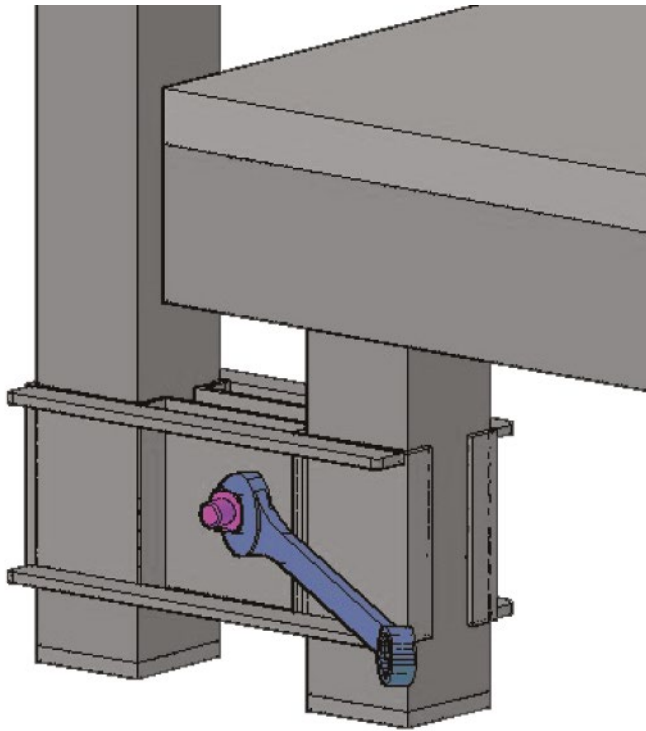
Colocación de patas en escalón

2



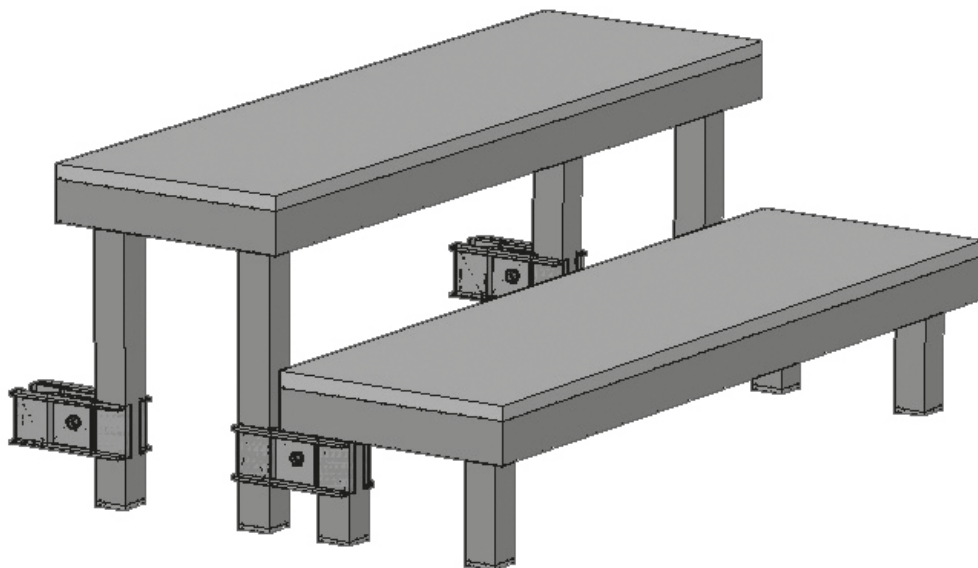
2 escalones sin unir

3



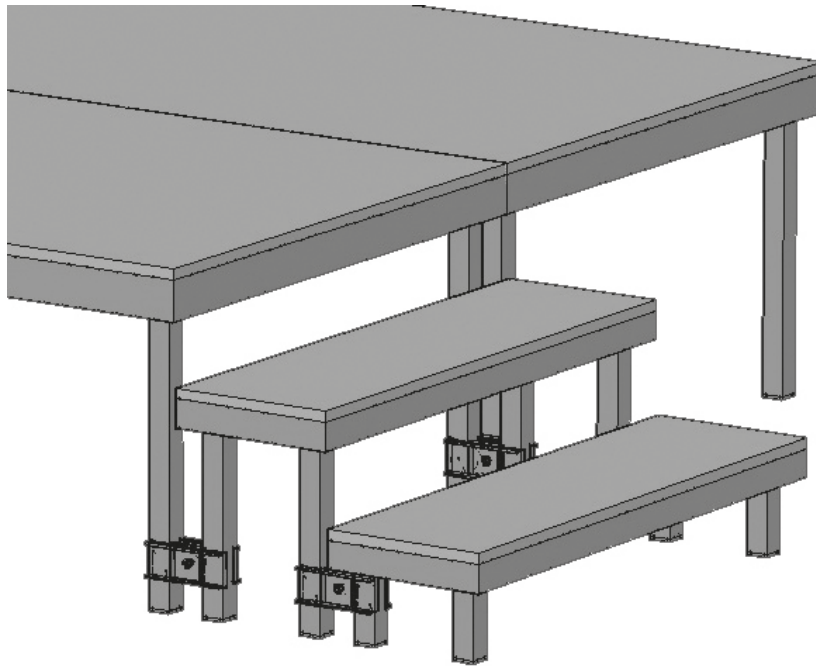
Unión de patas

4



Escalones unidos

5



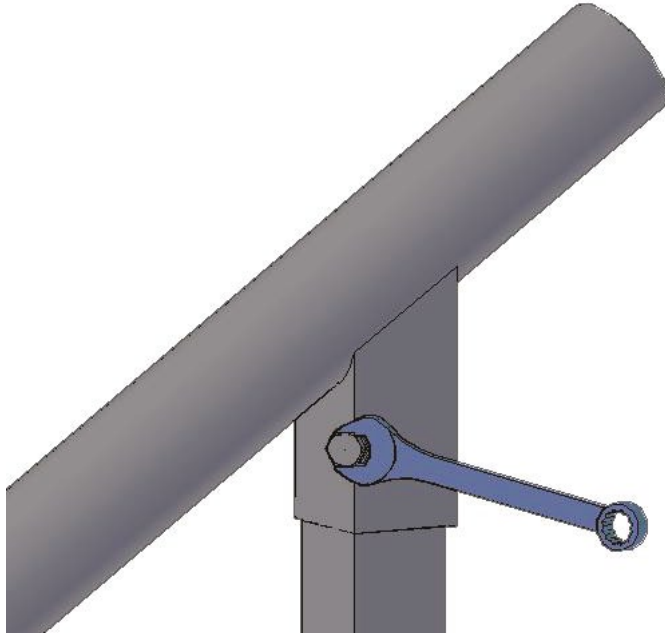
Escalones unidos a escenario

6



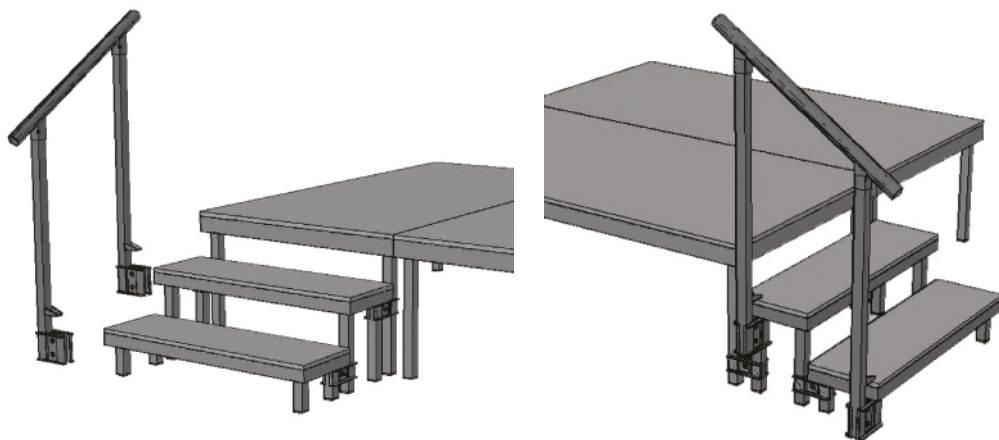
Unión de pasamanos con parante de escalera

7



Colocacion del pasamanos

8



Arrimar la baranda a los escalones



www.audiumescenarios.com.ar
ventas@audiumescenarios.com.ar
Tel.: 54 (011) 4545-6417

Mariano Acha 4341
Ciudad de Buenos Aires
Argentina